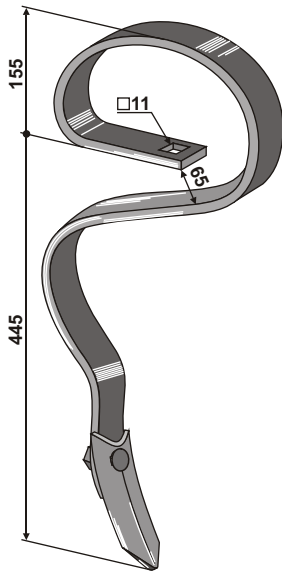


1.10080

Kompakt harvetand 32x10 med skær

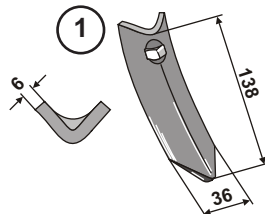


Original-nr.
01010080
Vægt
2,960

Tilbehør

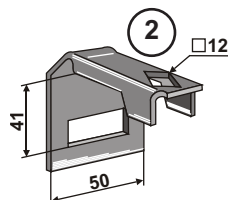
1 **1.10060**

Skær 6mm
(01010060)



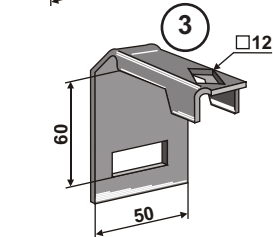
2 **1.10161**

Holder til ramme 50x30
(01010161)



3 **1.10159**

Holder til ramme 50x50
(01010159)

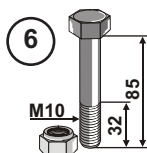


4 **30.003-8**

Spidsbolt - 8.8
(90075002)

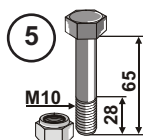
5 **63-1065-1**

Monteringsbolt til
ramme 50x30 - 10.9
(90060023)



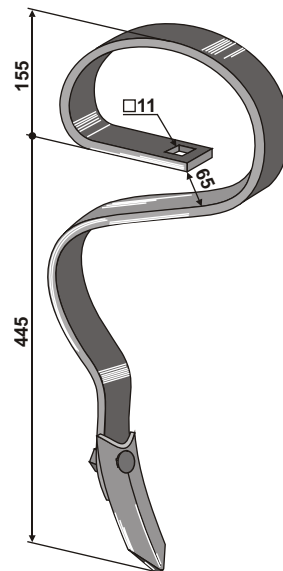
6 **63-1085**

Monteringsbolt til
ramme 50x50 - 10.9
(90060058)



1.10082

Kompakt harvetand 32x12 med skær

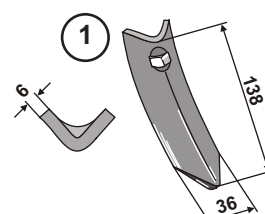


Original-nr.
01010082
Vægt
3,060

Tilbehør

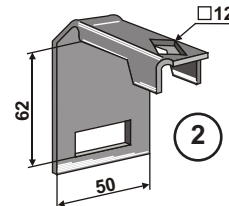
1 **1.10060**

Skær 6mm
(01010060)



2 **1.10177**

Holder til ramme 50x0
(01010177)

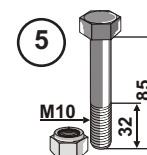
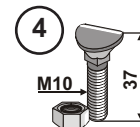


3 **30.003-8**

Spidsbolt - 8.8
(90075002)

4 **63-1085**

Monteringsbolt til
ramme 50x50 - 10.9
(90060058)



<p>1.10.1001</p>	<p>1.10.1002</p>
<p>Multiplex-tand komplet med skær</p>	<p>Tand ZJ47 komplet med skær</p>
<p>Vægt 2,850</p>	<p>Vægt 2,800</p>
<p>Tilbehør</p>	<p>Tilbehør</p>
<p>1 1.10.011-2 Overdel 32x10</p> <p>2 1.10.1001-2 Underdel 26x10</p> <p>3 1.10.001 Lille holder</p> <p>4 1.10.003-6 Skær K28 - 204x6x37</p> <p>5 30-1035 Monteringsbolt M10</p> <p>6 1.30.822 Monteringsbolt M8</p>	<p>1 1.10.1002-1 Overdel 32x10</p> <p>2 1.10.1001-2 Underdel 26x10</p> <p>3 1.10.001 Lille holder</p> <p>4 1.10.003-6 Skær K28 - 204x6x37</p> <p>5 30-1035 Monteringsbolt M10</p> <p>6 1.30.822 Monteringsbolt M8</p>

1.W241032

Tand med skær

Standard W24

1.10.130B

30.001-8

Original-nr.

Dimension	32 x 10
Vægt	3,200

1.W241232

Tand med skær

Standard W24

1.10.130B

30.001-8

Original-nr.

Dimension	32 x 12
Vægt	3,500

1.W241030-1

Forstærkende fjeder W24

Original-nr.

Dimension	32 x 10
Vægt	1,500

J241032

Tand med skær

Solbjerg J24

1.10.130B

30.001-8

Original-nr.

Dimension	32 x 10
Vægt	3,000

1.0413

Tand med skær

1.10.130S

30.001-8

Original-nr.

Dimension	32 x 12
Vægt	3,070

1.0463

Tand med skær

1.10.130S

30.001-8

Original-nr.

Dimension	32 x 10
Vægt	2,650

1.1136

Tand med skær

Väderstad „Agrilla Nova“

Original-nr.	
201470	
Dimension	45 x 10
Vægt	3,980

1.1137

Tand med skær

Väderstad „Agrilla Super“

Original-nr.	
201064-70	
Dimension	45 x 10
Vægt	4.060

1.1138

Tand med skær

Väderstad „Agrilla Cobra“

Original-nr.	
422760	
Dimension	45 x 10
Vægt	4.150

1.042.2100

Tand med skær

Doublet-Record „Combi-Dan“

Original-nr.

042-2100

Dimension	32 x 10
Vægt	2,650

1.042.2120

Tand med skær

Doublet-Record „Maxi-Dan“

Original-nr.

042-2120

Dimension	32 x 12
Vægt	3,050

1.1101

Tand med skær

Kverneland

Original-nr.

Dimension	32 x 10
Vægt	2,830

1.1135

Tand med skær

Kverneland

Original-nr.

Dimension	45 x 10
Vægt	3,870

1.1148

Tand med skær

Original-nr.

Dimension	32 x 10
Vægt	2,730

1.R241032

Selvrensende tand med skær

Rau

Original-nr.
0012144

Dimension	32 x 10
Vægt	3,000

1.W241030-1Ö

Forstærkende fjeder W24

Rau

Original-nr.
0057515

Dimension	32 x 10
Vægt	1,500

1.1054
Tand med skær

Original-nr.

Dimension	32 x 12
Vægt	3,870

1.1506
Lige tand med skær

Jackpot

Dimension	32 x 12
Vægt	3,200

1.1515
Lige tand med skær

Jackpot

Dimension	45 x 10
Vægt	3,970

1.1516
Lige tand med skær

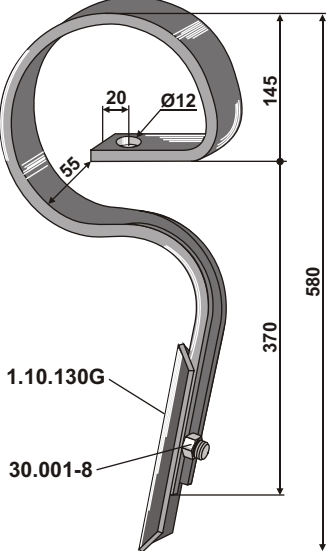
Jackpot

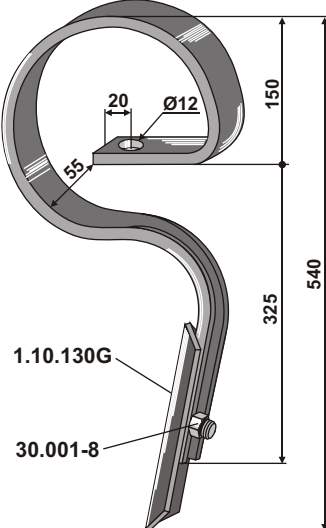
Dimension	45 x 10
Vægt	3,700

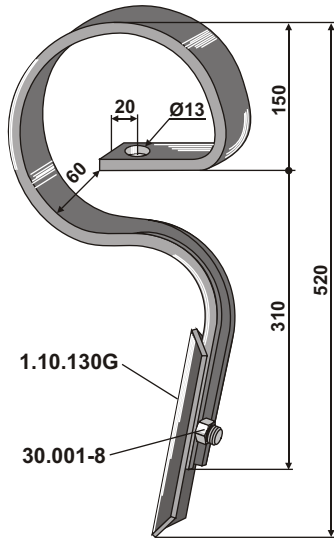
1.1517
Lige tand med skær

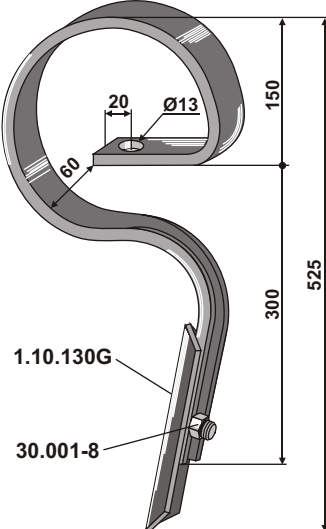
Jackpot

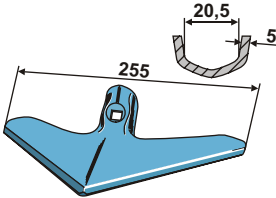
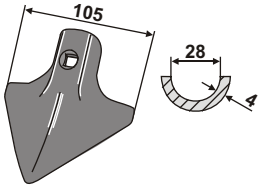
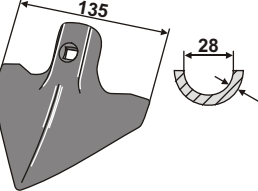
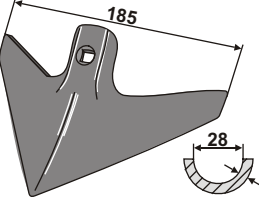
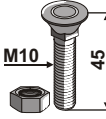
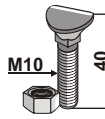
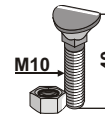
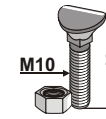
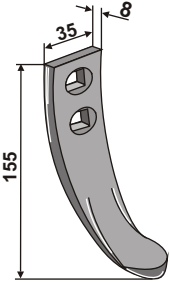
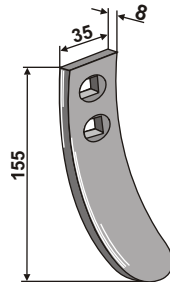
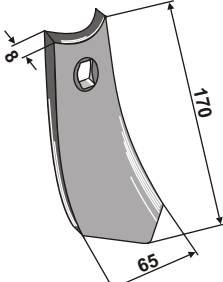
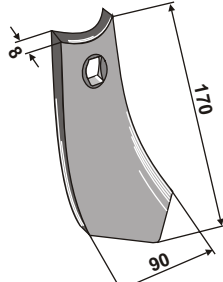
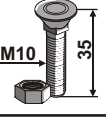
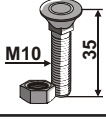
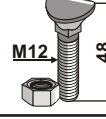
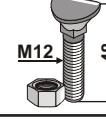
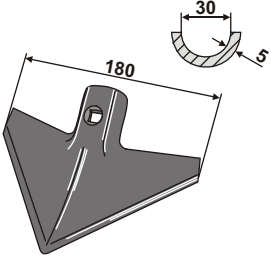
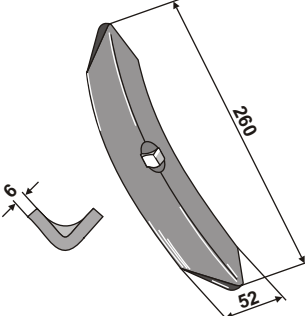
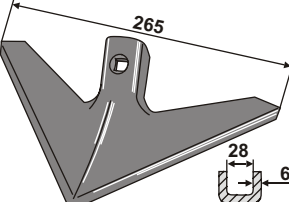
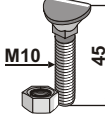
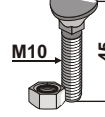
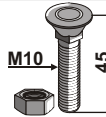
Dimension	45 x 12
Vægt	4,140

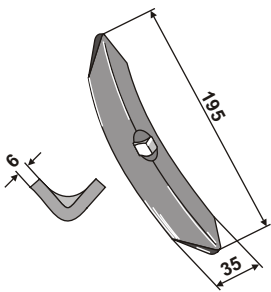
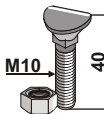
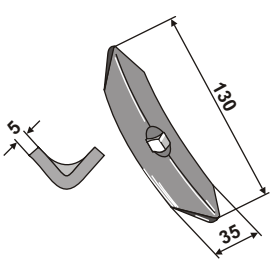
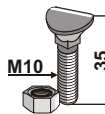
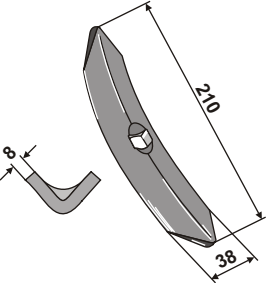
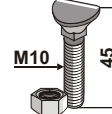
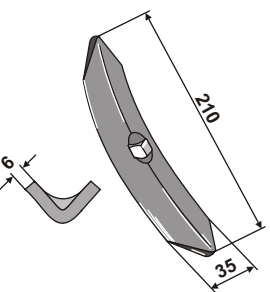
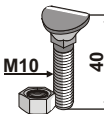
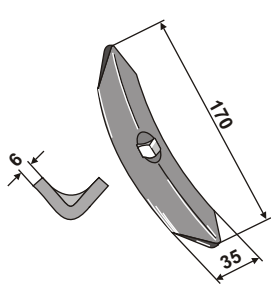
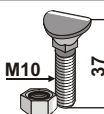
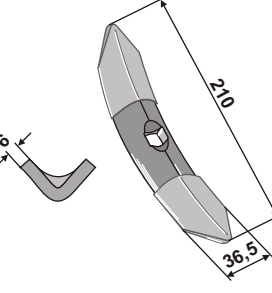
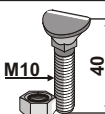
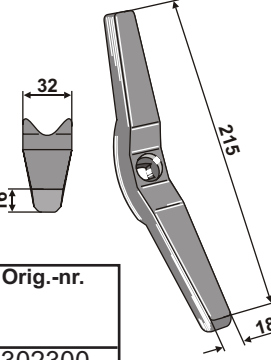
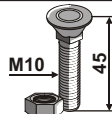
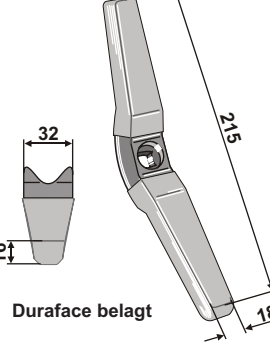
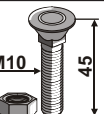
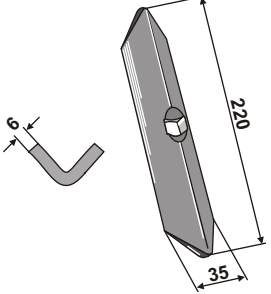
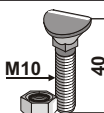
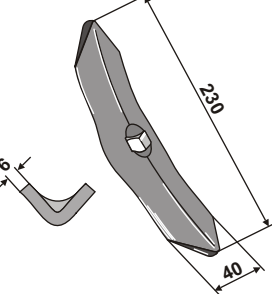
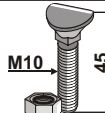
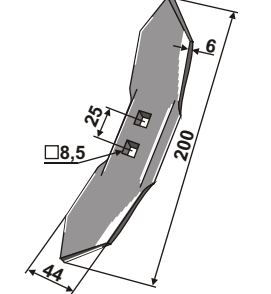
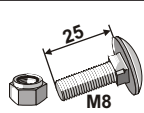
1.1507	
Lige tand med skær	
	
Original-nr.	
Dimension	45 x 12
Vægt	4,400

1.1504	
Lige tand med skær	
	
Original-nr.	
Dimension	32 x 10
Vægt	2,600

1.1504-B	
Lige tand med skær	
	
Original-nr.	
Dimension	32 x 10
Vægt	2,550

1.0562	
Lige tand med skær	
	
Dimension	32 x 12
Vægt	2,840

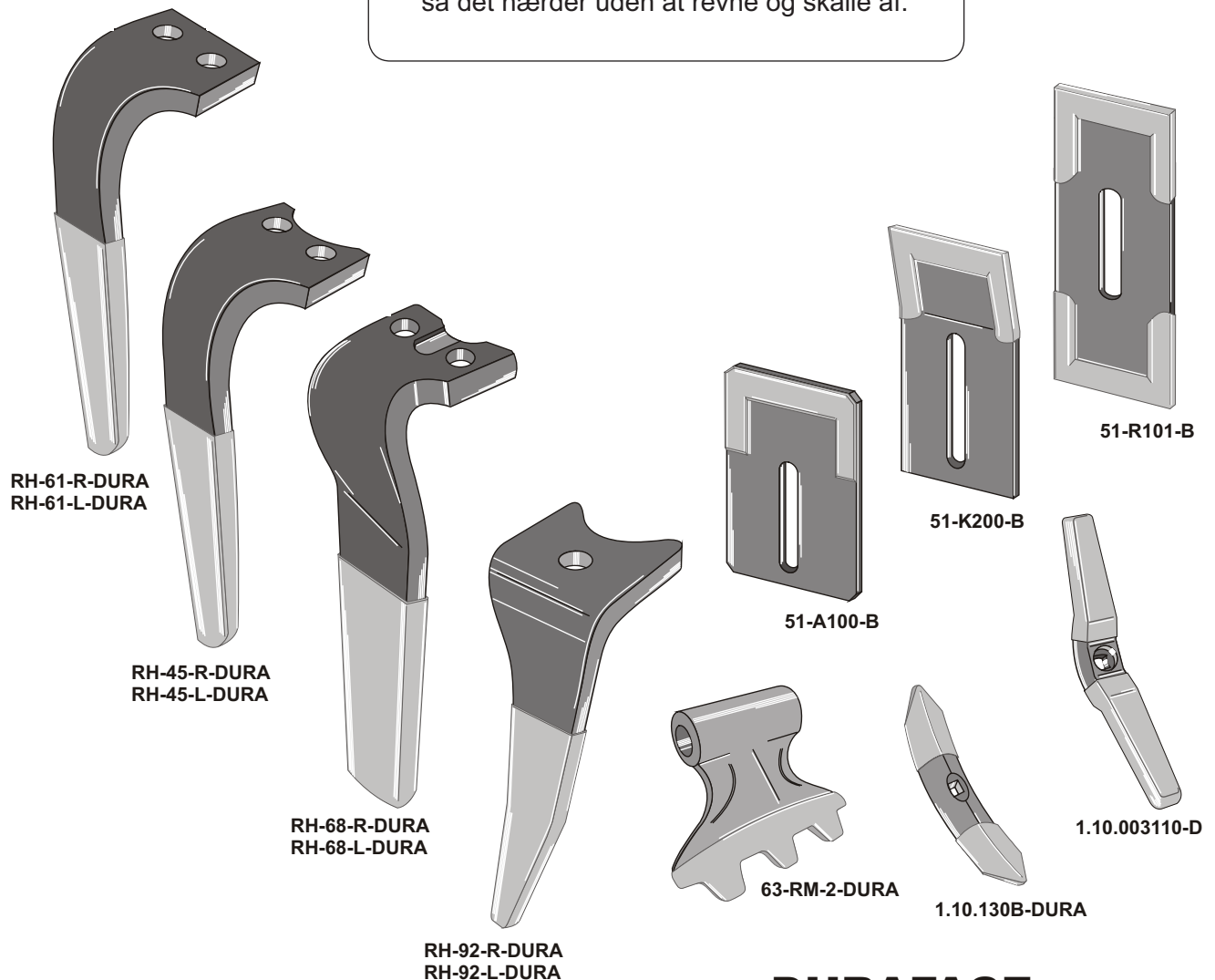
<p>101.86013</p> <p>Gåsefodsskær „Lemken“</p> 	<p>1.01000644</p> <p>Planskær „Kongskilde“</p> 	<p>1.01019785</p> <p>Planskær „Kongskilde“</p> 	<p>1.01019786</p> <p>Planskær „Kongskilde“</p> 
<p>Original-nr.</p>	<p>Original-nr.</p>	<p>Original-nr.</p>	<p>Original-nr.</p>
<p>3374356</p>	<p>01000644</p>	<p>01019785</p>	<p>01019786</p>
<p>Vægt</p>	<p>Vægt</p>	<p>Vægt</p>	<p>Vægt</p>
<p>0,780</p>	<p>0,220</p>	<p>0,400</p>	<p>0,330</p>
<p>1045810 Monteringsbolt - 10.9</p> 	<p>30.001-8 Spidsbolt - 8.8</p> 	<p>30.001-8 Spidsbolt - 8.8</p> 	<p>30.001-8 Spidsbolt - 8.8</p> 
<p>1.10.400</p> <p>Skær „Marsk-Stig“</p> 	<p>1.10.402</p> <p>Skær „Marsk-Stig“</p> 	<p>1.10064</p> <p>Skær „Marsk-Stig“</p> 	<p>1.10065</p> <p>Skær „Marsk-Stig“</p> 
<p>Original-nr.</p>	<p>Original-nr.</p>	<p>Original-nr.</p>	<p>Original-nr.</p>
<p>01010163</p>	<p>01010162</p>	<p>01010064</p>	<p>01010065</p>
<p>Vægt</p>	<p>Vægt</p>	<p>Vægt</p>	<p>Vægt</p>
<p>0,280</p>	<p>0,320</p>	<p>0,650</p>	<p>0,850</p>
<p>1.40408 Monteringsbolt 6.8</p> 	<p>1.40408 Monteringsbolt - 6.8</p> 	<p>30.005 Monteringsbolt - 8.8</p> 	<p>30.005 Monteringsbolt 8.8</p> 
<p>1.10.133</p> <p>Skær</p> 	<p>101.302019</p> <p>Skær</p> 	<p>101.86014</p> <p>Gåsefodsskær „FARMET-Kompaktomat“</p> 	
<p>Vægt</p>	<p>Vægt</p>	<p>Original-nr.</p>	
<p>0,550</p>	<p>0,710</p>	<p>3000236</p>	
<p>30.006-8 Spidsbolt - 8.8</p> 	<p>30.006-8 Spidsbolt - 8.8</p> 	<p>1045810 Monteringsbolt - 10.9</p> 	

<p>1.10.130B Standard-Skær K25</p>  <p>Vægt 0,350</p> <p>30.001-8 Spidsbolt - 8.8</p> 	<p>2.10190LL-10 Skær</p>  <p>Vægt 0,175</p> <p>30.002-8 Spidsbolt - 8.8</p> 	<p>1.10.137 Skær</p>  <p>Vægt 0,486</p> <p>30.006-8 Spidsbolt - 8.8</p> 	<p>1.10.130S Standard-Skær K25 Special</p>  <p>Vægt 0,410</p> <p>30.001-8 Spidsbolt - 8.8</p> 
<p>1.10.130R Standard-Skær „Rau“</p>  <p>Original-nr. 0009724</p> <p>Vægt 0,330</p> <p>30.003-8 Spidsbolt - 8.8</p> 	<p>1.10.130B-DURA Skær K25</p>  <p>Duraface belagt</p> <p>Vægt 0,410</p> <p>30.001-8 Spidsbolt - 8.8</p> 	<p>1.10.003110 Skær „Väderstad“</p>  <p>Orig.-nr. 302300</p> <p>Vægt 0,540</p> <p>104588 Monteringsbolt 8.8</p> 	<p>1.10.003110-D Skær „Väderstad“</p>  <p>Duraface belagt</p> <p>Vægt 0,655</p> <p>1045810 Monteringsbolt - 10.9</p> 
<p>1.10.130G Lige skær</p>  <p>Vægt 0,420</p> <p>30.001-8 Spidsbolt - 8.8</p> 	<p>1.10.145 Skær „Kverneland“</p>  <p>Vægt 0,450</p> <p>30.006-8 Spidsbolt - 8.8</p> 	<p>1.10.003-6 Skær K28</p>  <p>Vægt 0,385</p> <p>1.30.822 Monteringsbolt - 8.8</p> 	

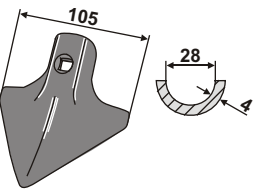
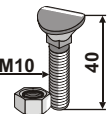
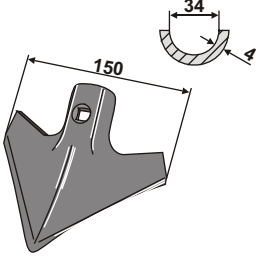
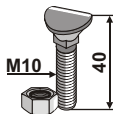
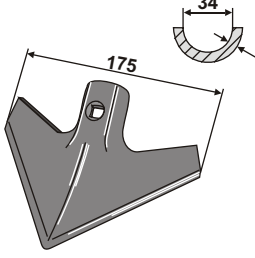
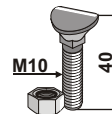
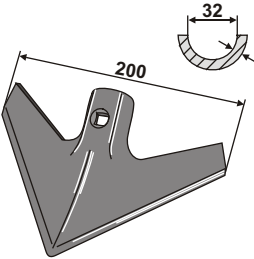
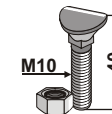
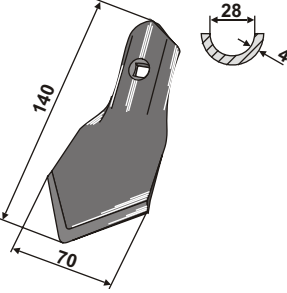
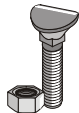
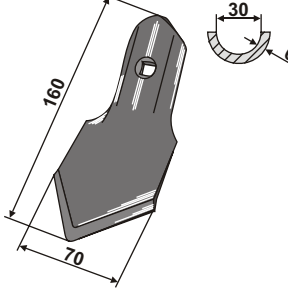
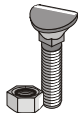
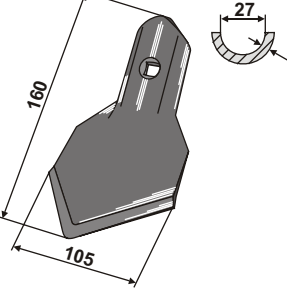
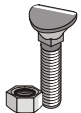
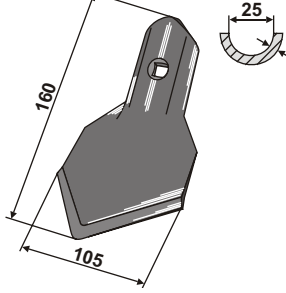
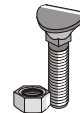
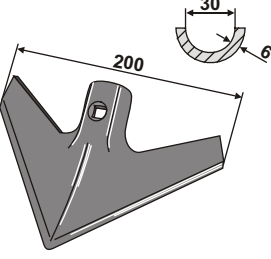
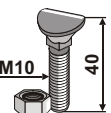
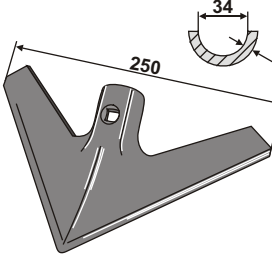
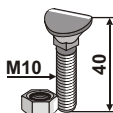
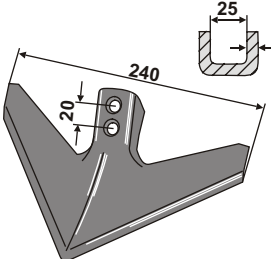
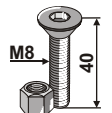
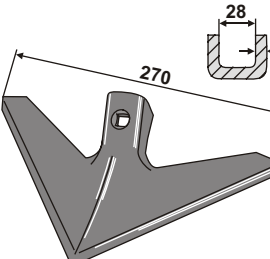
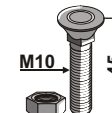
DURAFACE

Slitagebeskyttelse

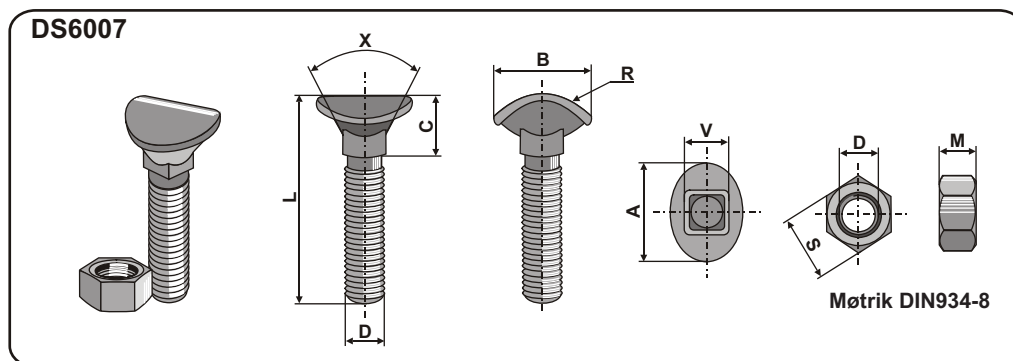
DURAFACE blev udviklet af industrien for at beskytte mod slitage. Behandlingen består af hårdmetalsbestanddele som i flydende form smøres eller sprøjtes på i uhærdet tilstand 2 - 3 gange uden at ændre på den oprindelige form. Derefter binder metallerne sig til materialet så det hærdner uden at revne og skalle af.



DURAFACE
Løsningen på dine
slitageproblemer

<p>1.KH1</p> <p>Planskær</p>  <p>Vægt 0,220</p> <p>30.001-8 Spidsbolt - 8.8</p> 	<p>1.KH2</p> <p>Planskær</p>  <p>Vægt 0,400</p> <p>30.001-8 Spidsbolt - 8.8</p> 	<p>1.KH3</p> <p>Planskær</p>  <p>Vægt 0,490</p> <p>30.001-8 Spidsbolt - 8.8</p> 	<p>1.KH4</p> <p>Planskær</p>  <p>Vægt 0,500</p> <p>30.001-8 Spidsbolt - 8.8</p> 
<p>1.10.131</p> <p>Standard-Skær K46</p>  <p>Vægt 0,220</p> <p>Spidsbolt M10 - 8.8</p>  <p>Oplys venligst længde ved bestilling</p>	<p>1.10.131-6</p> <p>Standard-Skær K46</p>  <p>Vægt 0,330</p> <p>Spidsbolt M12 - 8.8</p>  <p>Oplys venligst længde ved bestilling</p>	<p>1.10.132</p> <p>Standard-Skær K45</p>  <p>Vægt 0,350</p> <p>Spidsbolt M10 - 8.8</p>  <p>Oplys venligst længde ved bestilling</p>	<p>1.10.132-6</p> <p>Standard-Skær K45</p>  <p>Vægt 0,525</p> <p>Spidsbolt M10 - 8.8</p>  <p>Oplys venligst længde ved bestilling</p>
<p>1.KH6</p> <p>Planskær</p>  <p>Vægt 0,760</p> <p>30.001-8 Spidsbolt - 8.8</p> 	<p>1.KH5</p> <p>Planskær</p>  <p>Vægt 0,630</p> <p>30.001-8 Spidsbolt - 8.8</p> 	<p>101.86015</p> <p>Gåsefodsskær „Bottmersdorf“</p>  <p>Vægt 0,875</p> <p>8407991 Monteringsbolt - 10.9</p> 	<p>101.86016</p> <p>Gåsefodsskær „Bottmersdorf“</p>  <p>Vægt 0,950</p> <p>1045810 Monteringsbolt - 10.9</p> 

Spidsbolte til kultivatorer med ovalt hoved, firkantet krave og sekskantede møtrikker



M8 - 6.6	
D	M8
X	90°
A	16
B	13
C	6,5
R	14
V	8
M	6,5
S	13
L=	Best.-nr.
33	30.004
35	
37	
40	
45	
48	
60	
70	
75	

M10 - 6.6	
D	M10
X	90°
A	19
B	15
C	7,5
R	16
V	10
M	8
S	17
L=	Best.-nr.
33	
35	
37	30.003
40	30.001
45	
48	
60	
70	
75	

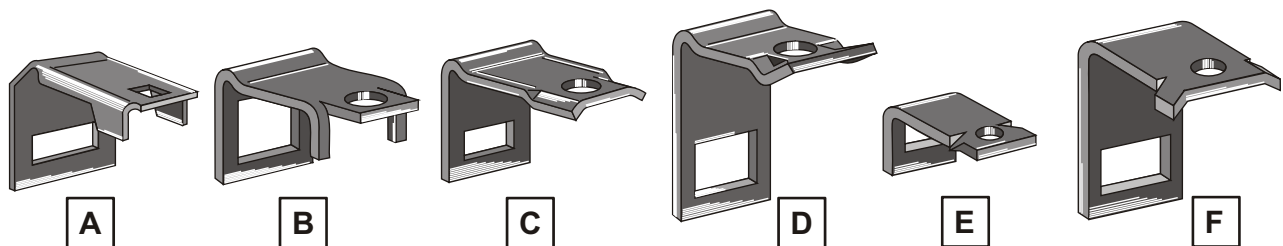
M10 - 8.8	
D	M10
X	90°
A	19
B	15
C	7,5
R	16
V	10
M	10
S	17
L=	Best.-nr.
33	
35	30.002-8
37	30.003-8
40	30.001-8
45	30.006-8
48	30.007
60	
70	
75	

M10 - 10.9	
D	M10
X	90°
A	19
B	15
C	7,5
R	16
V	10
M	10
S	17
L=	Best.-nr.
33	
35	
37	
40	
45	
48	
60	30.009
70	
75	

M12 - 8.8	
D	M10
X	90°
A	23
B	20
C	9
R	20
V	12
M	12
S	19
L=	Best.-nr.
33	
35	
37	
40	30.012
45	
48	30.005
60	30.010
70	30.011
75	30.040

<p>410-1001</p> <p>Sekskantede møtrikker med krave og klemmedel, fuldmøtrikker M10 - DIN6927 gul galv. 10.9</p>  <p>Vægt 0,015</p>

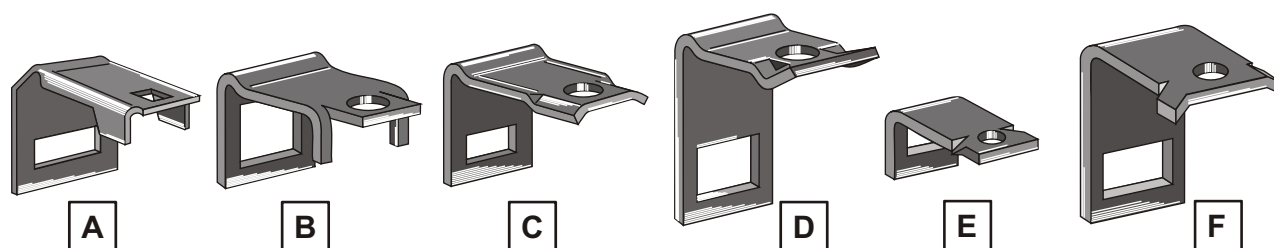
udvalg af holdere til fjederharvetænder



Denne tabel er sorteret efter rammestørrelsen

Best. nr.: Holder	Ramme	Fjeder-tænder	Dimension - Holder	Fjederforstærker	Type	Vægt
2.HH30-23	30 x 15	20 x 6,5	35 x 6		E	0,130
2.HH30-35	35 x 10	25 x 8	40 x 6		B	0,100
2.HH30-21	35 x 12	20 x 6,5	35 x 5		B	0,106
2.HH30PR	35 x 12	26 x 10	40 x 6		B	0,147
2.HH30-22	35 x 15	20 x 6,5	35 x 5		B	0,103
2.HH30-35X15	35 x 15	20 x 6,5	40 x 5		B	0,120
2.HH30	40 x 10	25 x 8	40 x 5,5		B	0,100
2.HH30-10	40 x 10	26 x 10	40 x 4		B	0,100
1.HH17-3401	40 x 12	32 x 10	50 x 6		D	0,220
1.HH17-3406	40 x 12	32 x 10	50 x 6	32 x 8	D	0,210
1.HH17-3407	40 x 12	32 x 10	50 x 6	32 x 10	D	0,170
1.HH17-3403	40 x 15	32 x 10	50 x 6		D	0,220
1.HH17-3405	40 x 15	32 x 12	50 x 6		D	0,240
1.HH17-3409	40 x 15	32 x 10	50 x 6	32 x 10	D	0,170
1.HH17-3411	40 x 15	32 x 12	50 x 6	32 x 10	D	0,180
1.HH17-3413	40 x 40	32 x 10	50 x 6		D	0,260
1.HH17-3415	40 x 40	32 x 12	50 x 6		D	0,270
1.HH17-3416	40 x 40	32 x 10	50 x 6	32 x 8	D	0,210
1.HH17-3417	40 x 40	32 x 10	50 x 6	32 x 10	D	0,200
1.HH17-3419	40 x 40	32 x 12	50 x 6	32 x 10	D	0,200
1.HH17-3100	50 x 10	32 x 10	50 x 6		D	0,247
1.445105	50 x 12	45 x 10	65 x 6		C	0,294
1.HH17	50 x 12	32 x 10	50 x 6		C	0,230
1.HH17-3007	50 x 12	32 x 10	50 x 8	32 x 10	B	0,330
1.HH17-3009	50 x 12	32 x 12	50 x 8	32 x 10	B	0,333
1.HH17-3101	50 x 12	32 x 10	50 x 6		D	0,245
1.HH17-3106	50 x 12	32 x 10	50 x 6	32 x 8	D	0,200
1.HH17-3107	50 x 12	32 x 10	50 x 6	32 x 10	D	0,250
1.HH17-50X12	50 x 12	32 x 12	50 x 6		B	0,295
1.HH242-5012	50 x 12	45 x 12	65 x 6		C	0,400
1.HH17-15X50	50 x 15	30 x 10	50 x 6		B	0,295
1.HH17-3005	50 x 15	32 x 12	50 x 8		B	0,360
1.HH17-3011	50 x 15	32 x 12	50 x 8	32 x 10	B	0,340
1.HH17-3103	50 x 15	32 x 10	65 x 6		D	0,250
1.HH17-3105	50 x 15	32 x 12	50 x 6		D	0,255
1.HH17-3109	50 x 15	32 x 10	50 x 6	32 x 10	D	0,255
1.HH17-3111	50 x 15	32 x 12	50 x 6	32 x 10	D	0,260

udvalg af holdere til fjederharvetænder

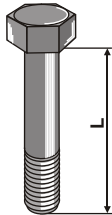


Denne tabel er sorteret efter rammestørrelsen

Best. nr.: Holder	Ramme	Fjeder-tænder	Dimension - Holder	Fjederforstærker	Type	Vægt
1.10161	50 x 30	32 x 10	50 x 3		A	0,093
1.HH17-1001	50 x 30	32 x 12	50 x 6		C	0,271
1.HH17-3121	50 x 30	32 x 10	50 x 6		D	0,210
1.HH17-3123	50 x 30	32 x 12	50 x 6		D	0,220
1.HH17-50X30	50 x 30	32 x 10	50 x 3		A	0,108
1.HH17-1000	50 x 40	32 x 10	50 x 6		C	0,295
1.10159	50 x 50	32 x 10	50 x 3		A	0,123
1.10177	50 x 50	32 x 12	50 x 3		A	0,120
1.HH17-3013	50 x 50	32 x 10	50 x 8		B	0,405
1.HH17-3015	50 x 50	32 x 12	50 x 8		B	0,430
1.HH17-3017	50 x 50	32 x 10	50 x 8	32 x 10	B	0,470
1.HH17-3019	50 x 50	32 x 12	50 x 8	32 x 10	B	0,460
1.HH17-3113	50 x 50	32 x 10	50 x 6		D	0,325
1.HH17-3115	50 x 50	32 x 12	50 x 6		D	0,340
1.HH17-3117	50 x 50	32 x 10	50 x 6	32 x 10	D	0,340
1.HH17-3119	50 x 50	32 x 12	50 x 6	32 x 10	D	0,345
1.HH17-3603	50 x 50	45 x 12	70 x 8	45 x 10	D	0,635
1.HH17-3621	50 x 50	45 x 10	70 x 8		D	0,570
1.HH17-3940	50 x 50	60 x 12	90 x 8		D	0,790
1.HH17-4451	50 x 50	45 x 10	65 x 6		C	0,395
1.HH17-5052	50 x 50	45 x 12	65 x 6		C	0,408
1.HH17-5053	50 x 50	32 x 12	50 x 6		C	0,125
1.HH212	50 x 50	32 x 12	60 x 8		F	0,534
1.HH242-5050	50 x 50	45 x 12	70 x 8		D	0,720
1.HH998	50 x 50	45 x 10	65 x 3		A	0,400
1.303503	60 x 60	45 x 12	70 x 8	45 x 10	D	0,865
1.HH17-3521	60 x 60	45 x 10	70 x 8		D	0,708
1.HH17-3761	60 x 60	45 x 10	70 x 10		C	0,790
1.HH17-3935	60 x 60	60 x 12	90 x 8		D	0,938
1.HH17-3945	60 x 60	60 x 12	90 x 8	60 x 10	D	0,980
1.HH17-3965	60 x 60	80 x 10	110 x 10		D	1,406
1.HH242-6060	60 x 60	45 x 12	70 x 8		D	0,670
1.303903	65 x 65	45 x 12	70 x 10	45 x 10	F	0,880
1.HH17-3701	70 x 70	45 x 12	70 x 8		D	0,773
1.HH17-3721	70 x 70	45 x 10	70 x 8		D	0,770
1.HH17-3967	70 x 70	80 x 10	110 x 10		D	1,325
1.HH17-4651	70 x 70	65 x 10	90 x 10		F	1,180
1.HH17-3930	80 x 80	60 x 10	90 x 8		D	0,980
1.HH17-3969	80 x 80	80 x 10	100 x 10		D	1,710

Sekskantede bolte DIN931
Uden møtrik

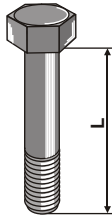
Kvalitet
8.8





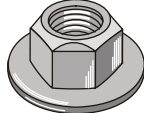
Best. nr.:	L	VE	Gevind	Vægt
10409318	40	100	M10x1,5	0,033
10459318	45	100	M10x1,5	0,036
10509318	50	100	M10x1,5	0,040
10559318	55	100	M10x1,5	0,043
10609318	60	100	M10x1,5	0,045
10659318	65	100	M10x1,5	0,048
10709318	70	100	M10x1,5	0,051
10759318	75	100	M10x1,5	0,054
10809318	80	100	M10x1,5	0,057
10859318	85	100	M10x1,5	0,060
10909318	90	100	M10x1,5	0,065
10959318	95	100	M10x1,5	0,066
101009318	100	100	M10x1,5	0,070
12459318	45	100	M12x1,75	0,052
12509318	50	100	M12x1,75	0,056
12559318	55	100	M12x1,75	0,060
12609318	60	100	M12x1,75	0,065
12659318	65	50	M12x1,75	0,070
12709318	70	50	M12x1,75	0,074
12759318	75	50	M12x1,75	0,078
12809318	80	50	M12x1,75	0,082
12859318	85	50	M12x1,75	0,087
12909318	90	50	M12x1,75	0,092
12959318	95	50	M12x1,75	0,095
121009318	100	50	M12x1,75	0,101
16609318	60	50	M16x2	0,121
16709318	70	25	M16x2	0,138
16809318	80	25	M16x2	0,153

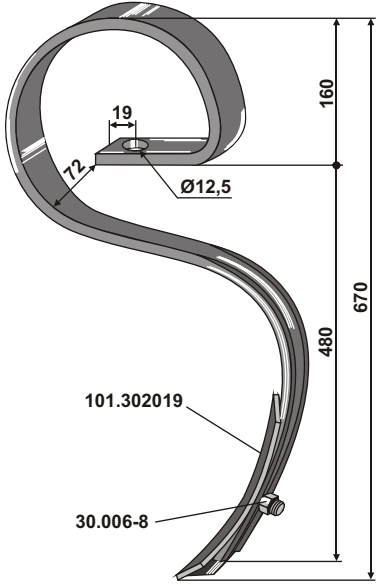
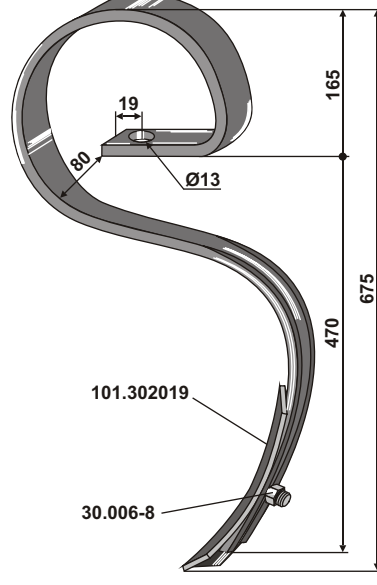
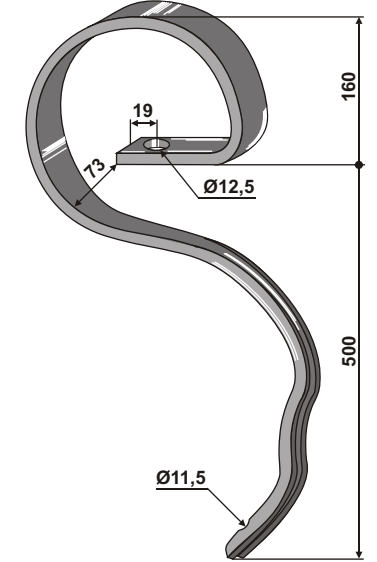
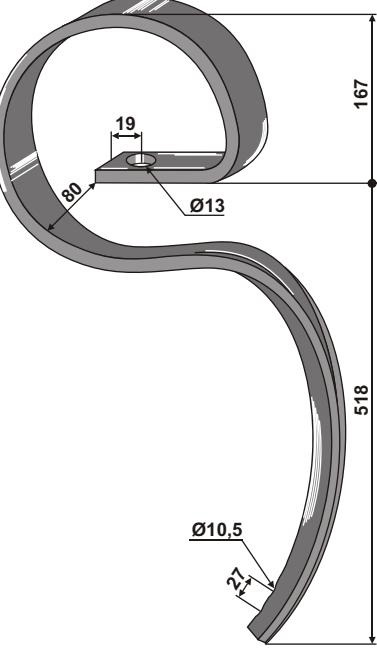
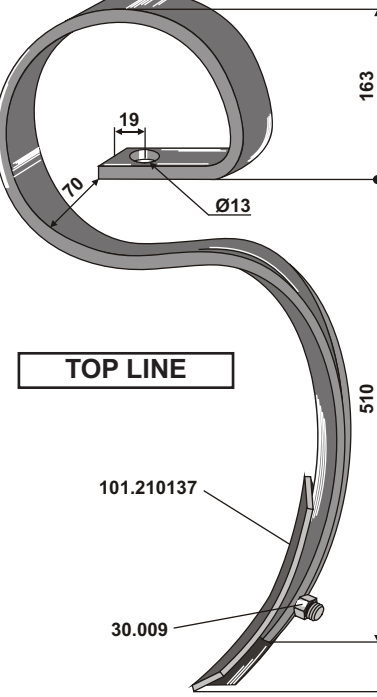
Sekskantede bolte DIN931
Uden møtrik

Kvalitet
10.9



Best. nr.:	L	VE	Gevind	Vægt
104093110	40	100	M10x1,5	0,034
104593110	45	100	M10x1,5	0,036
105093110	50	100	M10x1,5	0,039
105593110	55	100	M10x1,5	0,042
106093110	60	100	M10x1,5	0,045
106593110	65	100	M10x1,5	0,048
107093110	70	100	M10x1,5	0,055
107593110	75	100	M10x1,5	0,054
108093110	80	100	M10x1,5	0,058
109093110	90	100	M10x1,5	0,063
	100	100	M10x1,5	0,069
	45	100	M12x1,75	0,051
	50	100	M12x1,75	0,054
	55	100	M12x1,75	0,060
	60	100	M12x1,75	0,065
	65	50	M12x1,75	0,070
	70	50	M12x1,75	0,074
	75	50	M12x1,75	0,078
	80	50	M12x1,75	0,083
	85	50	M12x1,75	0,086
	90	50	M12x1,75	0,091
	95	50	M12x1,75	0,096
	100	50	M12x1,75	0,100
	60	50	M16x2	0,121
	70	25	M16x2	0,138
	80	25	M16x2	0,153

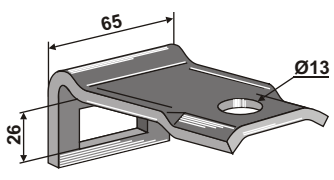
Kvalitet 8.8 Møtrik DIN934				Selvskærende møtrik DIN985				Sekskantede møtrikker med krave og klemmedel, fuldmetsmøtrikker DIN6927 gul galv.			
<div style="border: 1px solid black; padding: 5px; width: fit-content;"> <p>Kvalitet 8.8</p> </div> 				<div style="border: 1px solid black; padding: 5px; width: fit-content;"> <p>Kvalitet 8.8</p> </div> 				<div style="border: 1px solid black; padding: 5px; width: fit-content;"> <p>Kvalitet 10.9</p> </div> 			
Best. nr.:	VE	Gevind	Vægt	Best. nr.:	VE	Gevind	Vægt	Best. nr.:	VE	Gevind	Vægt
M109348	100	M10x1,5	0,010	30-MU10-2	100	M10x1,5	0,011	<div style="border: 1px solid black; padding: 5px; width: fit-content;"> <p>Kvalitet 10.9</p> </div>			
M129348	100	M12x1,75	0,015	30-MU12-2	100	M12x1,75	0,016				
M169348	50	M16x2	0,029	30-MU16-2	50	M16x2	0,031				
	100	M10x1,5	0,010								
	100	M12x1,75	0,015								
	50	M16x2	0,031								
								410-1001	100	M10x1,5	0,015
								410-1000	100	M12x1,75	0,022

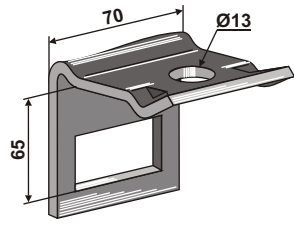
<p>1.J242</p> <p>Tand med skær „Original Solbjerg“</p>  <p>101.302019 30.006-8</p>	<p>1.B242</p> <p>Tand med skær</p>  <p>101.302019 30.006-8</p>	<p>1.01111</p> <p>Selvrensende tand med skær „Original Solbjerg“</p>  <p>Passende skær 1.10.131-6</p>
<p>Dimension</p> <p>45 x 12</p> <p>Vægt</p> <p>5,500</p>	<p>Dimension</p> <p>45 x 12</p> <p>Vægt</p> <p>5,500</p>	<p>Dimension</p> <p>45 x 12</p> <p>Vægt</p> <p>5,070</p>
<p>101.300721</p> <p>Tand uden skær</p> 	<p>Passende forstærkende fjedere og holdere findes på side 132 og 133</p> <p>Passende skær 101.302019</p> <p>Passende gåsefodsskær 101.302301</p>	<p>1.1485</p> <p>Tand med skær</p>  <p>TOP LINE</p> <p>101.210137 30.009</p>
<p>Dimension</p> <p>60 x 12</p> <p>Vægt</p> <p>6,360</p>	<p>Dimension</p> <p>65 x 12</p> <p>Vægt</p> <p>7,700</p>	

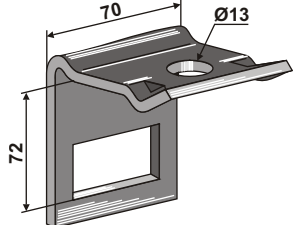
1.300821 Forstærkende fjeder kun til 1.B242		101.300731 Forstærkende fjeder kun til 101.300721		1.300611 Forstærkende fjeder	
Dimension	45 x 10	Dimension	60 x 10	Dimension	60 x 12
Vægt	2,600	Vægt	3,440	Vægt	4,610

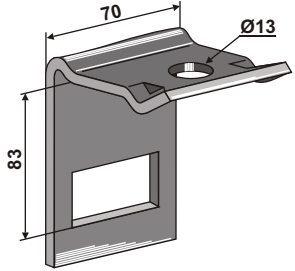
1.10.131 Standard-Skær K46		1.10.131-6 Standard-Skær K46 til 1.01111		101.210137 Skær		1.10.133 Skær	
Vægt	0,220	Vægt	0,330	Vægt	0,560	Vægt	0,550
Spidsbolt M10 - 8.8 		Spidsbolt M12 - 8.8 		30.009 Spidsbolt - 10.9 		30.006-8 Spidsbolt - 8.8 	
Oplys venligst længde ved bestilling		Oplys venligst længde ved bestilling					

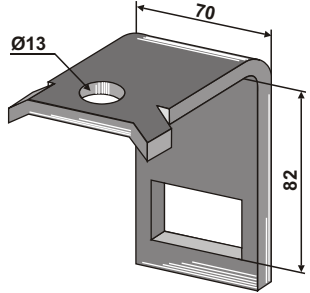
101.302019 Skær		101.302301 Gåsefodsskær til 101.300271	
Vægt	0,710	Vægt	0,800
30.006-8 Spidsbolt - 8.8 		30.006-8 Spidsbolt - 8.8 	

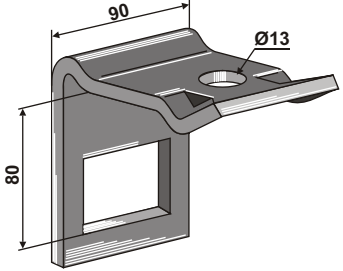
1.HH242-5012	
Til tand 45x12 uden forstærkende fjeder	
	
Ramme	50 x 12
Dimension	65 x 6
Vægt	0,400

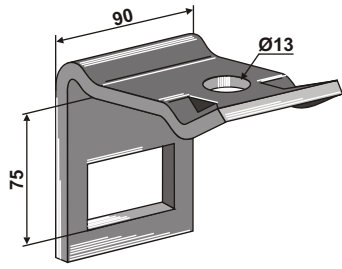
1.HH242-5050	
Til tand 45x12 uden forstærkende fjeder	
	
Ramme	50 x 50
Dimension	70 x 8
Vægt	0,720

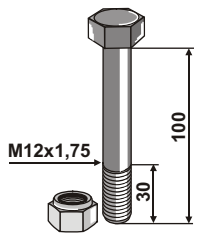
1.HH242-6060	
Til tand 45x12 uden forstærkende fjeder	
	
Ramme	60 x 60
Dimension	70 x 8
Vægt	0,670

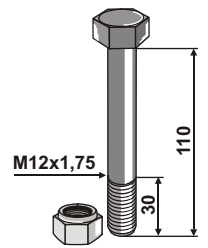
1.303503	
Til tand 45x12 med forstærkende fjeder	
	
Ramme	60 x 60
Dimension	70 x 8
Vægt	0,865

1.303903	
Til tand 45x12 med forstærkende fjeder	
	
Ramme	65 x 65
Dimension	70 x 10
Vægt	0,880

1.HH17-3945	
Til tand 45x12 med forstærkende fjeder	
	
Ramme	60 x 60
Dimension	90 x 8
Vægt	0,980

1.HH17-3935	
Til tand 60x12 uden forstærkende fjeder	
	
Ramme	60 x 60
Dimension	90 x 8
Vægt	0,938

1.30.12100	
Monteringsbolt med selvs-kærende møtrik til holder	
	
Kvalitet	8.8
Vægt	0,080

1.30.12110	
Monteringsbolt med selvs-kærende møtrik til holder	
	
Kvalitet	8.8
Vægt	0,120

Væderstad

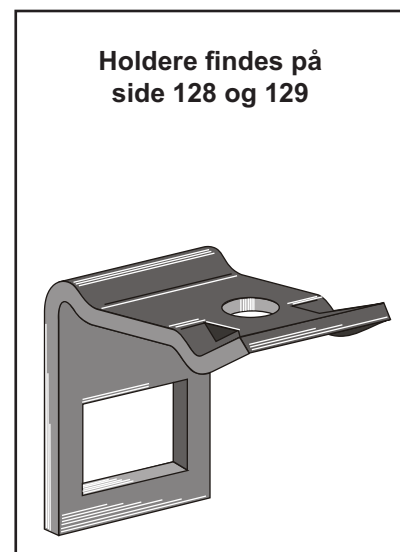
10.1045	
Tand til ramme 50x50	
Original-nr.	
003310085	
Dimension	45 x 10
Vægt	3,100

10.1046	
Tand til ramme 80x80	
Original-nr.	
Dimension	
80 x 10	
Vægt	5,950

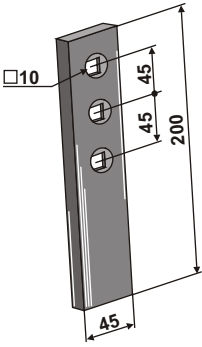
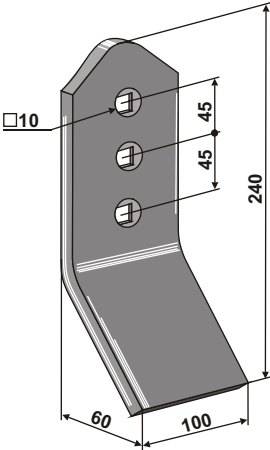
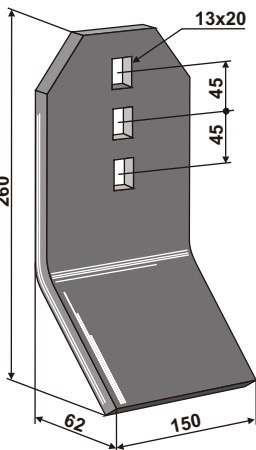
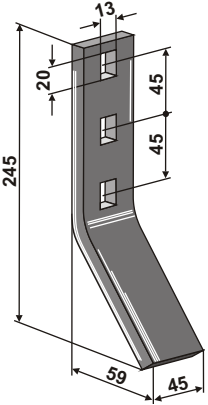
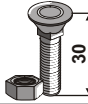
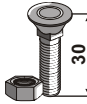
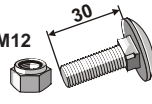
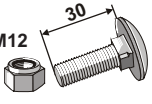
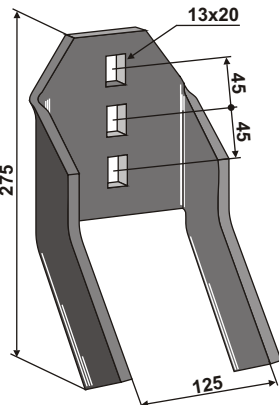
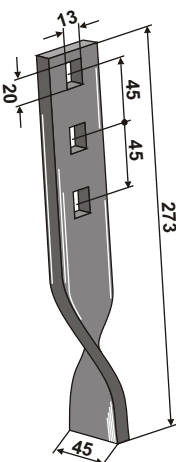
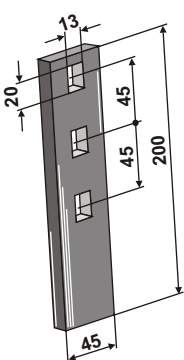
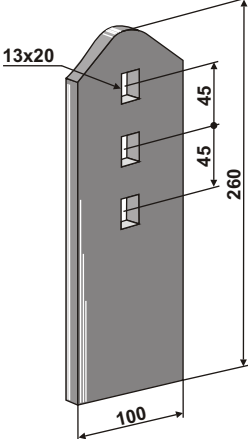
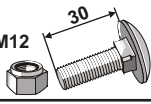
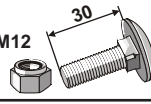
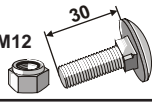
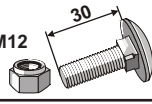
10.1047	
Tand til ramme 50x50	
Original-nr.	
201010 / 201787	
Dimension	45 x 10
Vægt	3,150

10.1048	
Tand til ramme 60x60 / 70x70 / 80x80	
Original-nr.	
Dimension	
80 x 10	
Vægt	5,900

10.1049	
Tand til ramme 60x60 / 70x70 / 80x80	
Original-nr.	
202181	
Dimension	80 x 10
Vægt	5,900



Væderstad

<p>10.1045-1</p> <p>Sliddel</p> 	<p>10.1045-2</p> <p>Sliddel</p> 	<p>10.1045-3</p> <p>Sliddel</p> 	<p>10.1045-4</p> <p>Sliddel</p> 
<p>Original-nr.</p> <p>413569</p>	<p>Original-nr.</p> <p>415872-1</p>	<p>Original-nr.</p> <p>420330-1</p>	<p>Original-nr.</p> <p>419997-1</p>
<p>Godstykkelse</p> <p>10</p>	<p>Godstykkelse</p> <p>8</p>	<p>Godstykkelse</p> <p>8</p>	<p>Godstykkelse</p> <p>10</p>
<p>Vægt</p> <p>0,670</p>	<p>Vægt</p> <p>1,410</p>	<p>Vægt</p> <p>2,340</p>	<p>Vægt</p> <p>0,779</p>
<p>1030810</p> <p>Monteringsbolt M10 10.9</p> 	<p>1030810</p> <p>Monteringsbolt M10 10.9</p> 	<p>51-1025</p> <p>Monteringsbolt M12 - 8.8</p> 	<p>51-1025</p> <p>Monteringsbolt M12 - 8.8</p> 
<p>10.1045-5</p> <p>Skorpebryder</p> 	<p>10.1045-6</p> <p>Skorpebryder</p> 	<p>10.1045-7</p> <p>Sliddel</p> 	<p>101.IND-202</p> <p>Sliddel</p> 
<p>Original-nr.</p> <p>411370-1</p>	<p>Original-nr.</p> <p></p>	<p>Original-nr.</p> <p>419998-1</p>	<p>Original-nr.</p> <p>419996-1</p>
<p>Godstykkelse</p> <p>8</p>	<p>Godstykkelse</p> <p>10</p>	<p>Godstykkelse</p> <p>10</p>	<p>Godstykkelse</p> <p>8</p>
<p>Vægt</p> <p>2,310</p>	<p>Vægt</p> <p>0,860</p>	<p>Vægt</p> <p>0,640</p>	<p>Vægt</p> <p>1,460</p>
<p>51-1025</p> <p>Monteringsbolt M12 - 8.8</p> 	<p>51-1025</p> <p>Monteringsbolt M12 - 8.8</p> 	<p>51-1025</p> <p>Monteringsbolt M12 - 8.8</p> 	<p>51-1025</p> <p>Monteringsbolt M12 - 8.8</p> 

10.1095 Original Solbjerg	
Agerslæbertand	
Højre model	
Dimension	32 x 10
Vægt	2,400

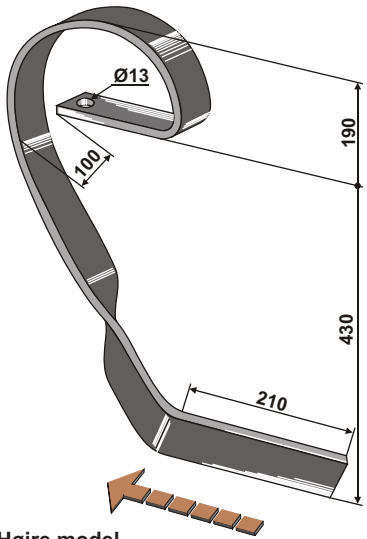
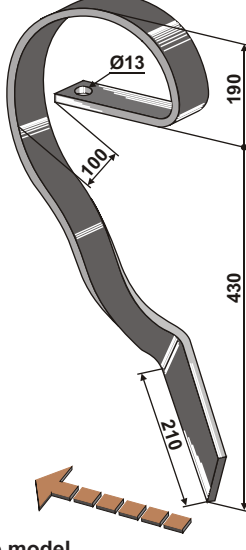
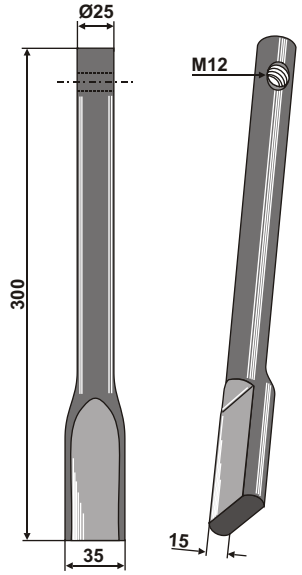
10.1094 Original Solbjerg	
Agerslæbertand	
Venstre model	
Dimension	32 x 10
Vægt	2,400

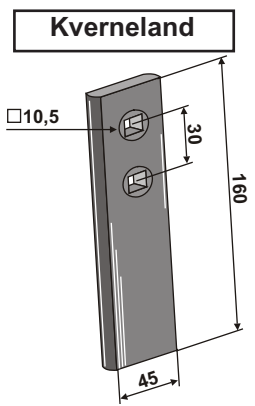
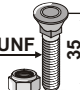
10.1096 System Rau	
Agerslæbertand	
Højre model	
Original-nr.	
E17592	
Dimension	32 x 10
Vægt	2,450

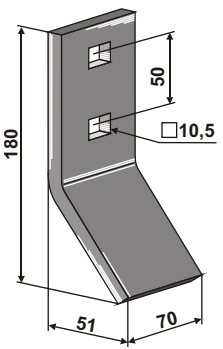
10.1097 System Rau	
Agerslæbertand	
Venstre model	
Original-nr.	
E17591	
Dimension	32 x 10
Vægt	2,450

10.1161 Kverneland	
Agerslæbertand med udskiftelig sliddele	
Højre model	
Original-nr.	
KW 111099005	
Dimension	32 x 12
Vægt	3,300

10.1160 Kverneland	
Agerslæbertand med udskiftelig sliddele	
Venstre model	
Original-nr.	
KW 111099004	
Dimension	32 x 12
Vægt	3,300

10.1196 Original Solbjerg Agerslæbertand  <p>Højre model</p>		10.1195 Original Solbjerg Agerslæbertand  <p>Venstre model</p>		10.RH-118 Agerslæbertand 	
Dimension	60 x 10	Dimension	60 x 10	Dimension	
Vægt	6,200	Vægt	6,200	Vægt	1,180

10.1171 Sliddel til 10.1160 og 10.1161 	
Original-nr.	
KW 111099012	
Godstykkelse	12
Vægt	0,620
3835F8 Monteringsbolt - 3/8" UNF 8.8 	

10.1045-8 Sliddel 	
Original-nr.	
Godstykkelse	10
Vægt	1,010

**Holdere til agerslæbertænder
findes på side 128 og 129**

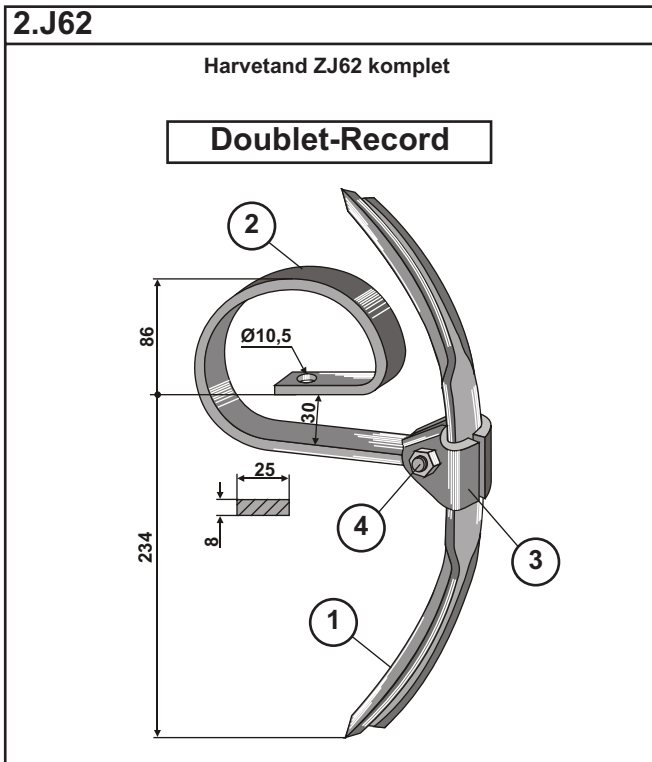


2.1020		2.1020LL		2.1020RLL		2.1024	
Harvetand ZJ64 „1. række“		Harvetand „1. række“		Harvetand „1. række“		Harvetand „1. række“	
				Rau 			
Original-nr.		Original-nr.		Original-nr.		Original-nr.	
Dimension		Dimension		Dimension		Dimension	
25x8		25x8		25x8		26x10	
Vægt		Vægt		Vægt		Vægt	
1,000		0,980		1,000		1,250	
				0007748			

2.J58L		2.J58		2.1017		2.1017LL	
Harvetand J58		Harvetand		Harvetand ZJ63		Harvetand	
		Doubelt Record 					
Original-nr.		Original-nr.		Original-nr.		Original-nr.	
Dimension		Dimension		Dimension		Dimension	
20x6,5		20x6,5		25x8		25x8	
Vægt		Vægt		Vægt		Vægt	
0,680		0,600		1,000		1,000	

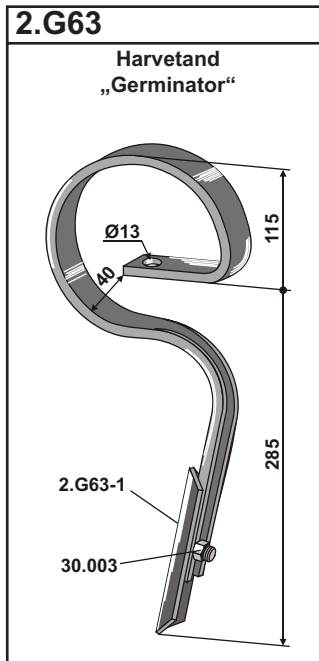
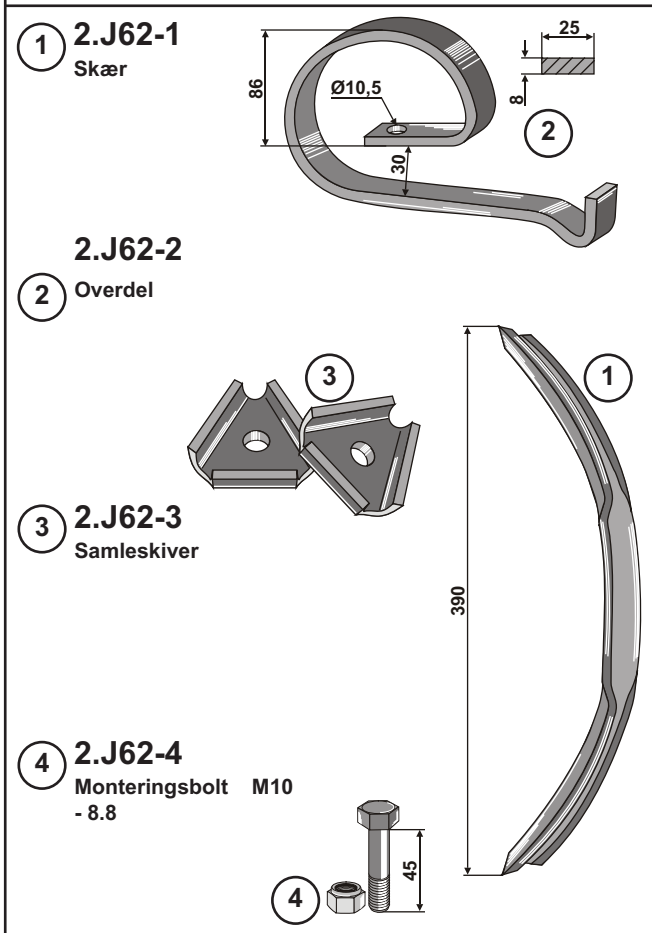
2.1017RLL Selvrensende-Harvetand <div style="border: 1px solid black; padding: 2px; width: fit-content; margin: 0 auto;">Rau</div>		2.1019R Selvrensende-Harvetand <div style="border: 1px solid black; padding: 2px; width: fit-content; margin: 0 auto;">Rau</div>		2.1019 Harvetand ZJ65 		2.1019LL Harvetand 	
Original-nr.		Original-nr.		Original-nr.		Original-nr.	
0012158		E19933					
Dimension	25x8	Dimension	25x8	Dimension	25x8	Dimension	25x8
Vægt	1,000	Vægt	1,100	Vægt	1,150	Vægt	1,230

2.1028 Harvetand lige 		2.1019PR Prola-Harvetand 		2.1022 Harvetand 		2.1018 Harvetand 	
Original-nr.		Original-nr.		Original-nr.		Original-nr.	
		E19933					
Dimension	25x8	Dimension	26x10	Dimension	26x10	Dimension	26x10
Vægt	0,960	Vægt	1,560	Vægt	1,500	Vægt	1,250



Vægt	1,500
------	-------

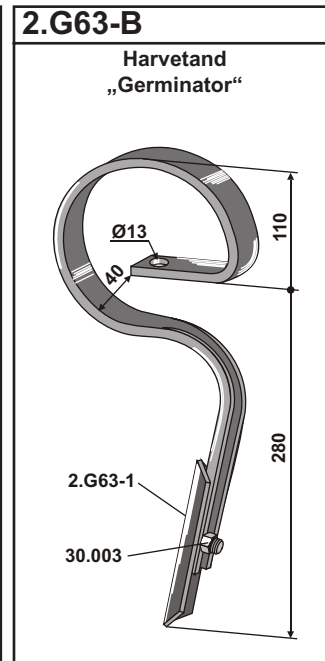
Tilbehør



Original-nr.

Dimension	32x10
-----------	-------

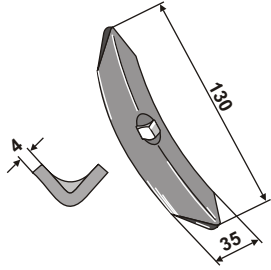
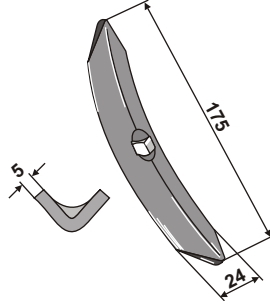
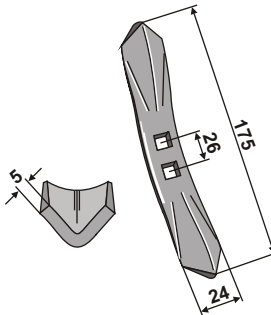
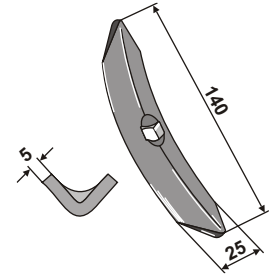
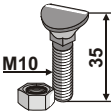
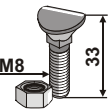
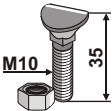
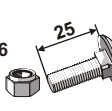
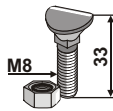
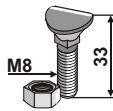
Vægt	1,920
------	-------

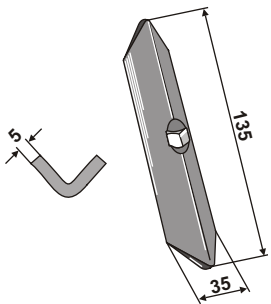
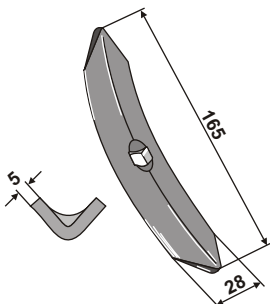
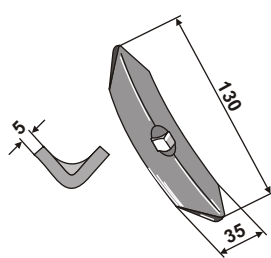
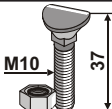
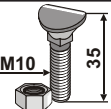
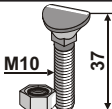
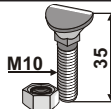


Original-nr.

Dimension	32x10
-----------	-------

Vægt	1,800
------	-------

<p>1.10.070-1 Skær til 2.1019LL</p> 	<p>2.10190 Skær til 2.1019 og 2.1022</p> 	<p>2.10.19PR-1 Skær til Prela-tænder</p> 	<p>2.10.190R Skær til 2.1019R</p> <div style="border: 1px solid black; padding: 5px; text-align: center; width: fit-content; margin: 0 auto;">Rau</div> 
Original-nr.			
E 19 935			
Godstykkelse 4		Godstykkelse 5	
Vægt 0,170		Vægt 0,150	
<p>30.002-8 Spidsbolt - 8.8</p> 		<p>30.004 Spidsbolt - 6.6</p> 	
<p>30.002-8 Spidsbolt - 8.8</p> 		<p>1.30.822 Monteringsbolt - 6.6</p> 	
<p>30.004 Spidsbolt - 6.6</p> 		<p>30.004 Spidsbolt - 6.6</p> 	

<p>2.G63-1 Skær til „Germinator“</p> 	<p>2.P58-6 Skær til smuldeharve tænder</p> 	<p>2.10190LL-10 Skær</p> 
Original-nr.		
01200229		
Godstykkelse 5		Godstykkelse 5
Vægt 0,190		Vægt 0,160
<p>30.003 Spidsbolt - 8.8</p> 		<p>30.002-8 Spidsbolt - 8.8</p> 
<p>30.002-8 Spidsbolt - 8.8</p> 		<p>30.002-8 Spidsbolt - 8.8</p> 

2.HH30-21	
Til tand 20 x 6,5	
Ramme	35 x 12
Dimension	35 x 5
Vægt	0,106

2.HH30-22	
Til tand 2.J58	
Ramme	35 x 15
Dimension	35 x 5
Vægt	0,103

2.HH30	
Til tand 25 x 8	
Ramme	30 x 15
Dimension	40 x 5,5
Vægt	0,100

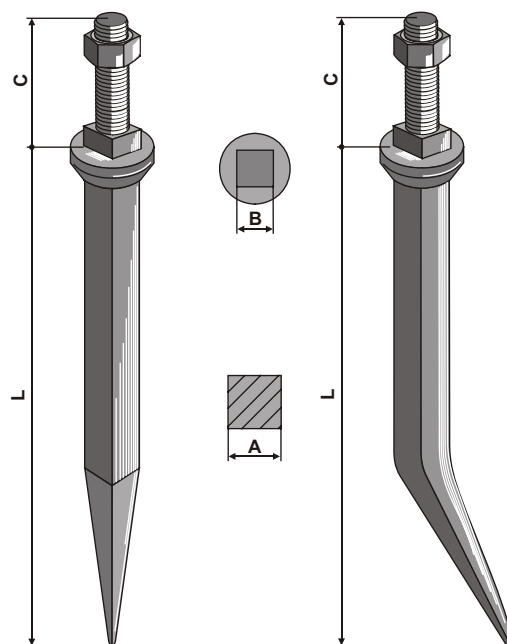
2.HH30-10	
Til tand 26 x 10	
Ramme	40 x 10
Dimension	40 x 4
Vægt	0,100

2.HH30-23	
Til tand 2.J58 og 2.J58L	
Ramme	30 x 15
Dimension	35 x 6
Vægt	0,130

2.HH30PR	
Til tand 26 x 8	
Ramme	35 x 10
Dimension	40 x 6
Vægt	0,147

2.HH30-35	
Til tand 25 x 8	
Ramme	35 x 10
Dimension	40 x 6
Vægt	0,100

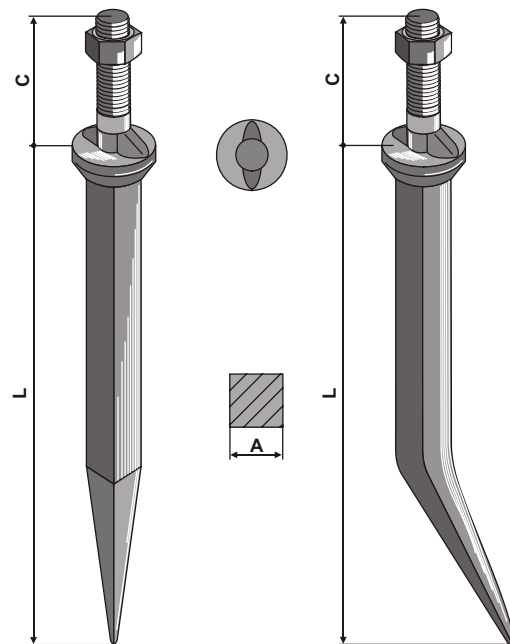
2.HH30-35X15	
Til tand 2.J58L	
Ramme	35 x 15
Dimension	40 x 5
Vægt	0,120

Granatharvetænder fremstillet af borstål med firkantansats


Best. nr.:								
Normal hårdhed		Hærdet						
Lige	Bøjet	Lige	Bøjet	L	A	B	C	Vægt
1011041	1011042	1011081	1011082	110	10	10	M8x30	0,100
1011041A	1011042A	1011081A	1011082A	110	10	10	M10x30	0,100
1112041	1112042	1112081	1112082	120	11	10	M10x30	0,120
1213041	1213042	1213081	1213082	130	12	10	M10x30	0,140
1215041	1215042	1215081	1215082	150	12	10	M10x30	0,160
1415041	1415042	1415081	1415082	150	14	12	M12x40	0,240
1417041	1417042	1417081	1417082	170	14	12	M12x40	0,260
1515041-1/2	1515042-1/2	1515081-1/2	1515082-1/2	150	15	13	1/2"x40	0,280
1517041-1/2	1517042-1/2	1517081-1/2	1517082-1/2	170	15	13	1/2"x40	0,300
1614541	1614542	1614581		145	16	12	M12x40	0,280
1616041-1/2	1616042-1/2	1616081-1/2	1616082-1/2	160	16	13	1/2"x40	0,310
1616041	1616042	1616081	1616082	160	16	14	M14x40	0,310
1618041-1/2	1618042-1/2	1618081-1/2	1618082-1/2	180	16	13	1/2"x40	0,340
1618041	1618042	1618081	1618082	180	16	14	M14x40	0,340
1620041	1620042	1620081	1620082	200	16	13	1/2"x40	0,400
1817041	1817042	1817081	1817082	170	18	14	M14x43	0,430
1818041*	1818042*	1818081*	1818082*	180	18	15,5	M14x55	0,470
1819041	1819042	1819081	1819082	190	18	14	M14x45	0,460
1819041B	1819042B	1819081B	1819082B	190	18	15	M14x45	0,460
1819041A	1819042A	1819081A	1819082A	190	18	16	M16x45	0,460
1820041	1820042			200	18	16	M16x49	0,540
2020041	2020042	2020081	2020082	200	20	16	M16x50	0,580
2022041	2022042	2022081	2022082	220	20	16	M16x50	0,640
2222041	2222042	2222081	2222082	220	22	20	M20x60	0,780
2523041	2523042	2523081	2523082	230	25	20	M20x60	1,000

* Passer til: MEIFORT

Granatharvetænder fremstillet af borstål,
ansats med 2 næser, oval ansats i arbejdsretning

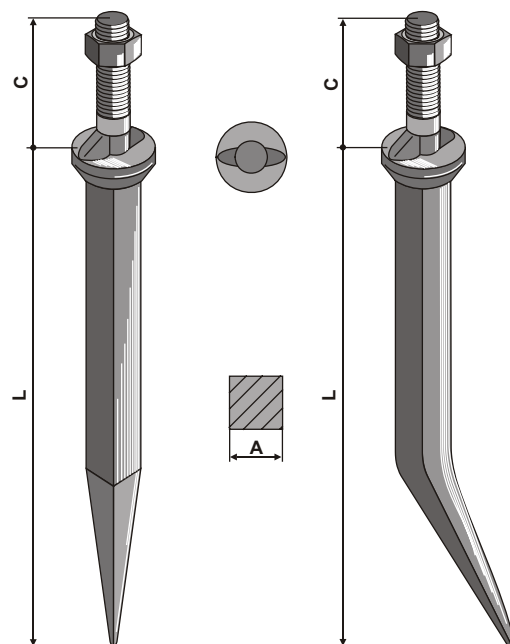


Best. nr.:								
Normal hårdhed		Hærdet			L	A	C	Vægt
Lige	Bøjet	Lige	Bøjet					
141501-2N	141502-2N	141503-2N	141504-2N	*	150	14	M12x35	0,240
141701-2N	141702-2N	141703-2N	141704-2N	*	170	14	M12x45	0,260
161701-2N	161702-2N	161703-2N	161704-2N	**	170	16	M12x40	0,330
161801-2N	161802-2N	161803-2N	161804-2N	**	180	16	1/2"x40	0,360
		161803A-2N	161804A-2N		180	16	M14x40	0,380
171851-2N	171852-2N	171853-2N	171854-2N	**	185	17	M14x50	0,390
181901-2N	181902-2N	181903-2N	181904-2N	**	190	18	M14x55	0,480
181901A-2N	181902A-2N	181903A-2N	181904A-2N	**	190	18	M16x55	0,480
202001-2N	202002-2N	202003-2N	202004-2N	**	200	20	M16x55	0,620

* Ansats med 2 næser

** Oval ansats

Granatharvetænder fremstillet af borstål,
ansats med 2 næser, oval ansats på tværs af arbejdsretning



Best. nr.:								
Normal hårdhed		Hærdet			L	A	C	Vægt
Lige	Bøjet	Lige	Bøjet					
141501-0	141502-0	141503-0	141504-0	*	150	14	M12x40	0,240
141701-0	141702-0	141703-0	141704-0	*	170	14	M12x40	0,260
161701-0	161702-0	161703-0	161704-0	**	170	16	M12x40	0,330
161801-0	161802-0	161803-0	161804-0	**	180	16	1/2"x40	0,360
171851-0	171852-0	171853-0	171854-0	**	185	17	M14x50	0,390
181901-0	181902-0	181903-0	181904-0	**	190	18	M14x50	0,480
181901A-0	181902A-0	181903A-0	181904A-0	**	190	18	M16x55	0,480
202001-0	202002-0	202003-0	202004-0	**	200	20	M16x60	0,620
		252203-0	252204-0	**	230	25	M20x60	1,000

* Ansats med 2 næser

** Oval ansats

1617587

Ske formet harvetand i borstål, hærdet

Vægt 0,500

2020087

Ske formet harvetand i borstål, hærdet

Vægt 0,800

111140

Påsvejset spids til harvetand i borstål, hærdet

Vægt 0,140

111141

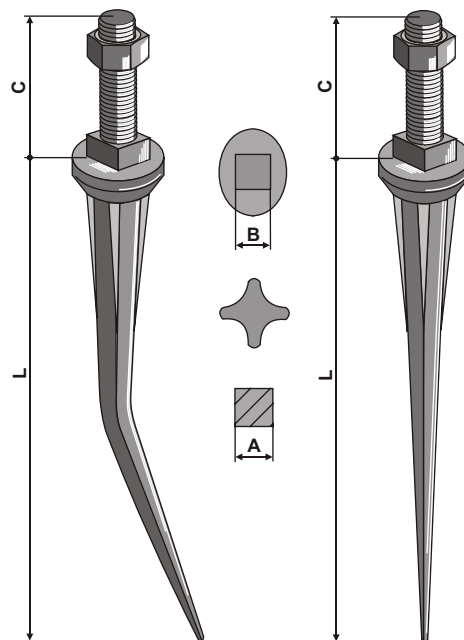
Påsvejset spids til harvetand i borstål, hærdet

Vægt 0,260

Konisk-granatharvetand i borstål, Model Rau

Best. nr.:							Vægt
Normal hårdhed	Hærdet	L	A1	A2	B	C	
20161801R	20161802R	180	20	16	15	M14x45	0,400
20162201R	20162202R	220	20	16	14	M14x45	0,510
23182201R	23182202R	220	23	18	16	M16x60	0,610

**Harvetand konisk model „Stjerne“
i borstål**



Best. nr.:				L	A	B	C	Vægt
Normal hårdhed		Hærdet						
Lige	Bøjet	Lige	Bøjet					
1417061	1417062	1417071	1417072	170	14	12	M12x40	0,270
1618061	1618062	1618071	1618072	180	16	14	M14x40	0,360
1819061	1819062	1819071	1819072	190	18	16	M16x45	0,480
2020061	2020062	2020071	2020072	200	20	16	M16x50	0,610
2022061	2022062	2022071	2022072	220	20	16	M15x55	0,700
2024061	2024062	2024071	2024072	240	20	16	M16x50	0,750

Så harvetand i borstål

Best. nr.:		L	D	Vægt
Normal hårdhed	Hærdet			
1111043	1111083	110	11	0,090
1212043	1212083	120	12	0,100
1313043	1313083	130	13	0,140

Holder til harvetænder

Best. nr.:	Gevind	A	Vægt
1100-16	1/2" Whitworth	16x16	0,120
1100-17	1/2" Whitworth	17x17	0,115
1100-18	1/2" Whitworth	18x18	0,110

Harvetænderne samt holdere til harver leveres med møtrikker DIN 934-8.